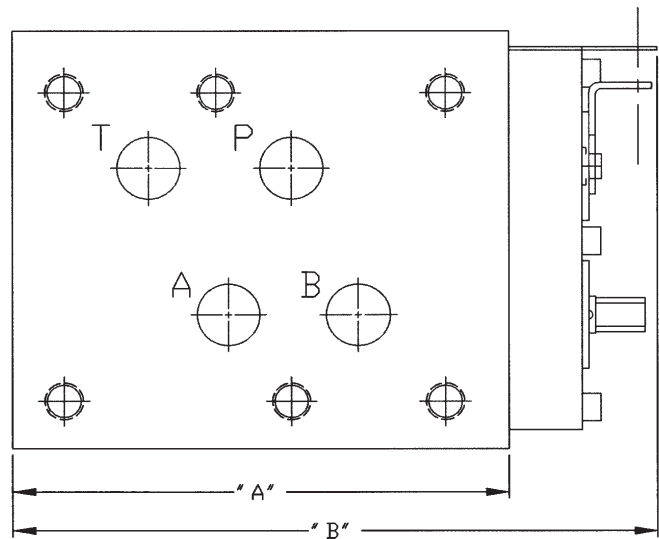
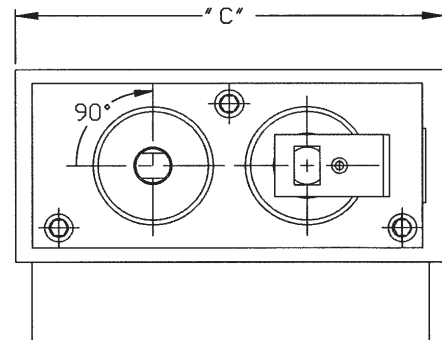
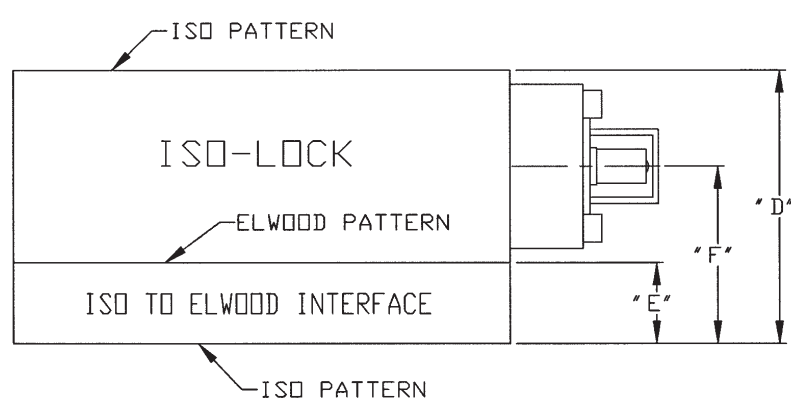


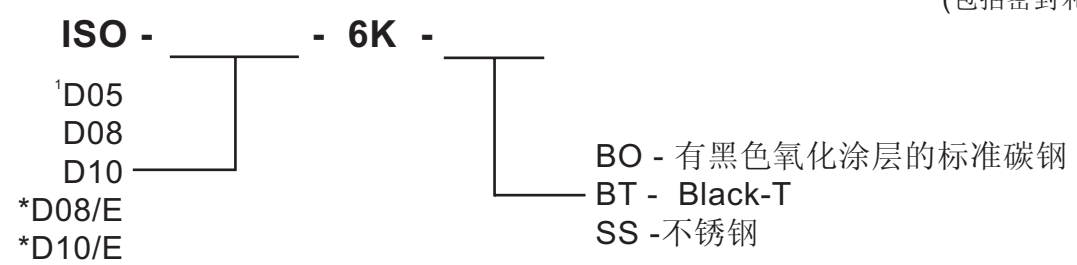
# D08 & D10



	"A"	"B"	"C"	"D"	"E"	"F"	WEIGHT
D08	7.13	10.08	5.50	4.87	1.38	2.79	51 LBS.
D10	9.75	12.69	8.46	5.50	1.63	3.56	114 LBS.



订货型号



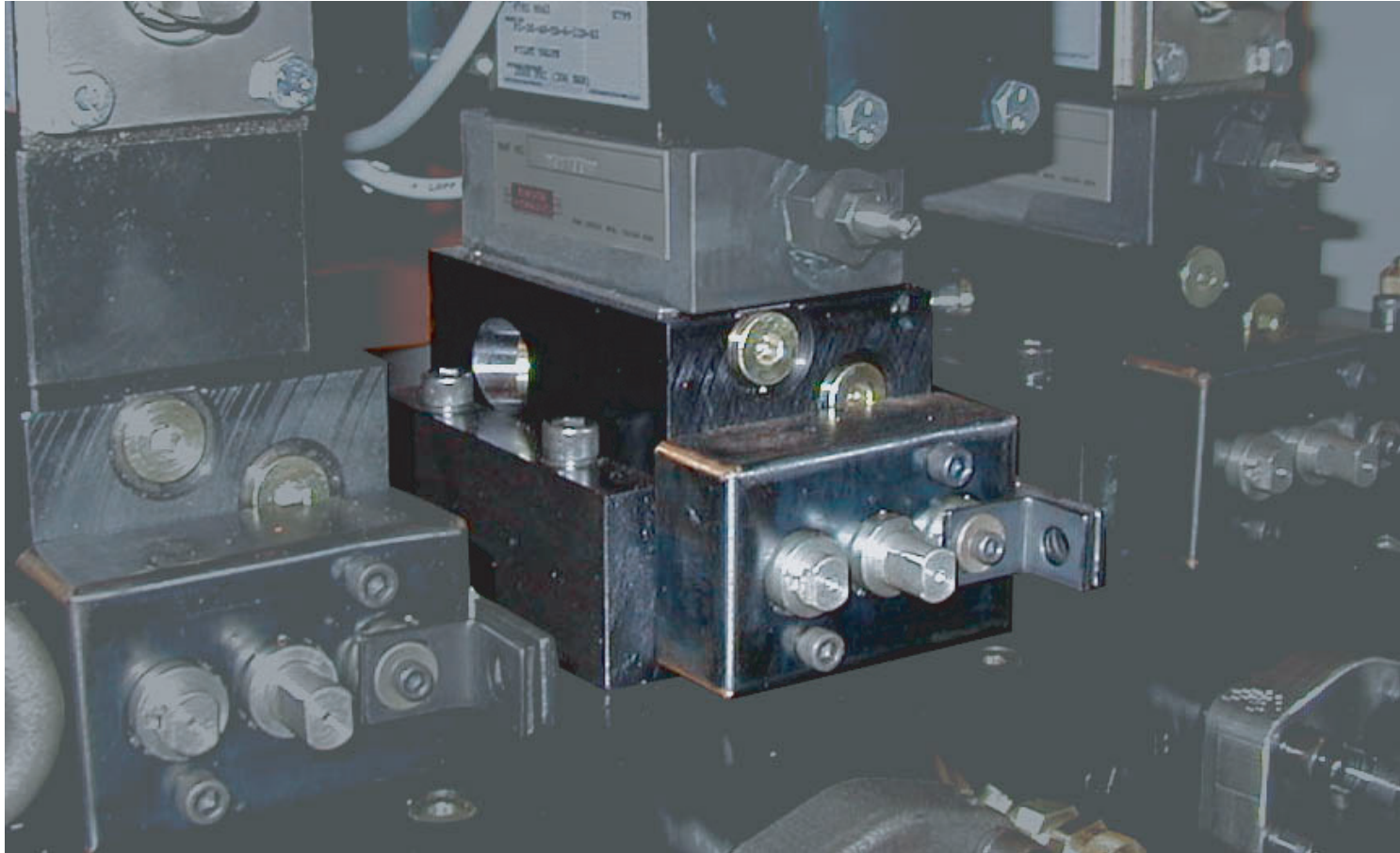
包括装备成套工具  
(包括密封和螺栓)

1-可用于3k和6k. 不提供ELwood模式, ELwood ISO界面

# 隔离锁阀



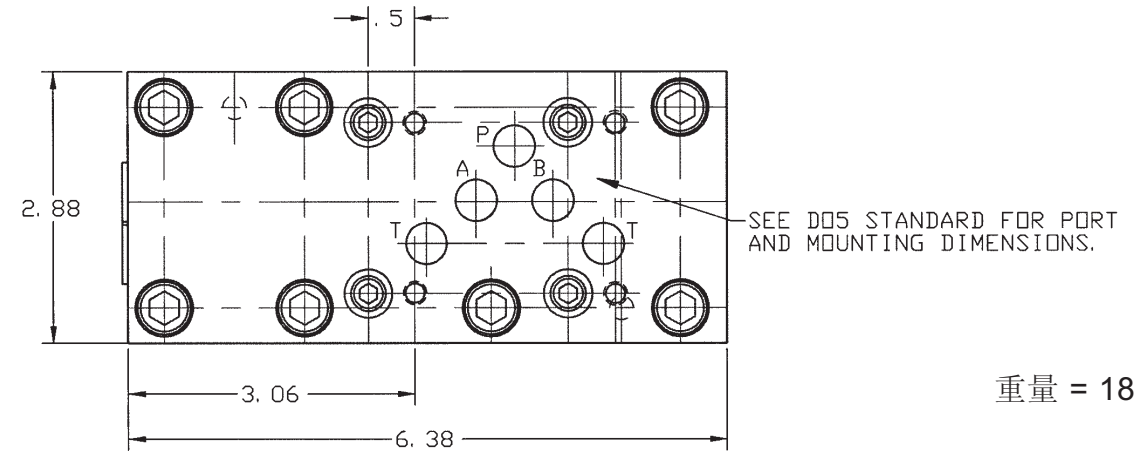
# ISO-锁定阀



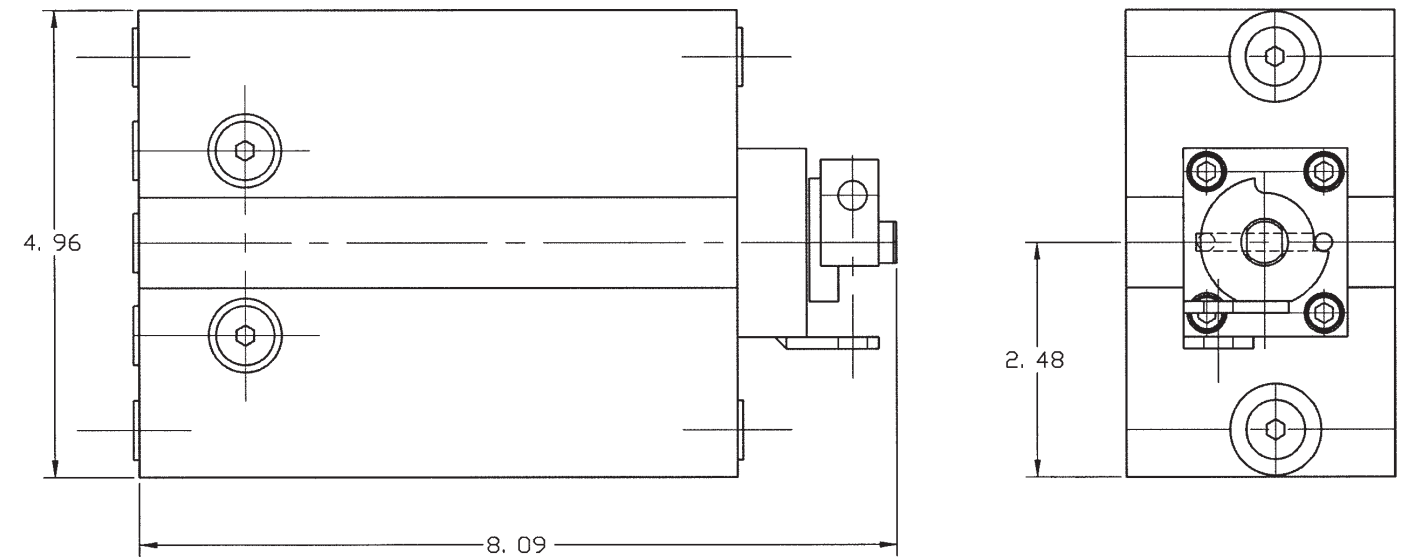
## ISO-锁定阀优良特性:

- 减少机检时间和成本
- 使得电路故障的发现和修理更加容易
- 液压机液体不必从系统上下排出
- 与水、水基液体及矿物油液体兼容
- 正向隔离和关闭P, T, A, B阀口
- 414 psi 压力定额
- 独立的方向控制阀螺栓
- 能容易地加入现有的叠加电路
- OSHA 认可- Hasp加密锁

## D05



重量 = 18 lbs.



## 注意:

1. 可用于碳钢、不锈钢及经过**Black-T**表面防腐蚀处理的碳钢。
2. 碳钢模型具有黑色氧化物涂层，而不锈钢和**Black-T**模型没有。
3. 包括Elwood ISO 界面

\*Elwood 的**Black-T**的表面处理经盐溶液喷雾测试显示与不锈钢同样的优良特性。根据ASTM B 117盐喷雾测试标准，其耐腐蚀性显示远远超过硬铬和无电镀镍。

应该注意其他水特性也对表面有影响，并且当存在硫还原细菌和铁还原细菌的情况下，保护能力将下降。

**ISO-LOCK**允许移动方向控制阀而不流经**P、T、A、B**阀门口。如果想在任何一个阀门口操作，必须提前卸载压力